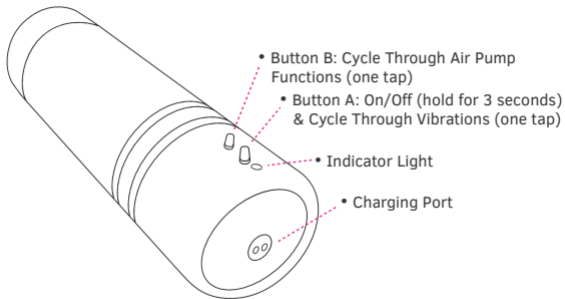




LOVENSE

Max

USER MANUAL



English

## What's Included

- (1) Bluetooth Male Masturbator
- (1) USB Charging Cable
- (1) User Manual
- (1) Quick Setup Guide

## Specifications

Materials	ABS / Skin-like TPE
Weight	580g
Battery	Li-Ion Rechargeable
Charging	120 Minutes
Use Time	up to 125 Minutes
Standby	up to 100 Hours
Waterproof	Splashproof

## Charging

Turn off Max. Plug the cable into any USB port or USB/AC power adapter to start charging. It will take approximately 2 hours to fully charge. Once it is fully charged, the solid red light will turn off.

**Note:** *the magnetic charger will only work if positioned correctly. If a solid red light doesn't turn on, rotate the cable 180 degrees.*

## Cleaning & Care

- Clean Max before and after each use.
- Clean with warm water. Do NOT use soap on the inner sleeve, as it may degrade the material.
- Dry thoroughly before storing.

## Usage Tips

- Before insertion, generously apply lube to the inside of the sleeve, the entry hole and your penis.
- If the toy is too tight, locate the air vent which is on the opposite sides of the buttons. During use, try rhythmically covering and uncovering the vent—it may improve the sensation.

## Warning

- Keep away from extreme heat or cold.
- Make sure your toy is recharged at least once every six months.
- DO NOT use the toy while charging.

## Links

Check out the newest guide/download links here. Our software gets constantly updated.

Online guide: [www.lovense.com/guide](http://www.lovense.com/guide)

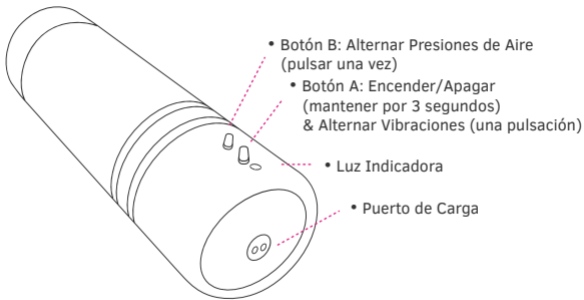
App download: [www.lovense.com/download](http://www.lovense.com/download)

If you have any feedback or need any additional assistance, use the contact form at [www.lovense.com/contact](http://www.lovense.com/contact). Someone from the Lovense team will normally reply within 12-24 hours.

## Warranty Terms & Conditions

Lovense warrants Max (excluding TPE sleeve) for a period of ONE (1) YEAR and the Max's sleeve - for NINETY (90) DAYS, after the date of original purchase, against defects due to faulty workmanship or materials. If you discover a defect and notify LOVENSE during the warranty period, LOVENSE will, at its discretion, replace the product free of charge.

Visit [www.lovense.com/warranty](http://www.lovense.com/warranty) for detailed warranty and product return information.





## Qué Está Incluido

- (1) Masturbador Bluetooth Masculino
- (1) Cable USB de Carga
- (1) Manual del Usuario
- (1) Guía de Configuración Rápida

## Especificaciones

Materiales	ABS / TPE - Como la piel
Peso	580g
Batería	Li-Ion Recargable
Cargado	120 Minutos
Tiempo de Uso	hasta 125 Minutos
Tiempo de Espera	hasta 100 Horas
Impermeabilidad	Resistente a salpicaduras

## Cargado

Apaga Max. Conecta el cable a cualquier puerto USB o adaptador de corriente USB/AC. Tomará aproximadamente 2 horas en cargar completamente. Una vez esté cargado, la luz roja se apagará.

***Nota:** El cargador magnético solo funcionará si es posicionado correctamente. Al intentar cargar, si la luz roja no enciende, intenta rotar el cable 180 grados.*

## Limpieza y Cuidado

- Limpia Max antes y después de cada uso.
- Usa agua tibia y jabón (o limpiador de juguetes sexuales).
- Secarlo bien antes de guardarlo.

## Consejos de Uso

- Antes de insertarlo, aplica lubricante en el interior de la manga, el orificio de entrada y tu pene.
- Si el juguete se siente ajustado, localiza la salida de aire ubicada en el lado opuesto de los botones. Durante el uso, trata de cubrir y descubrir rítmicamente la salida, esto puede mejorar la sensación.

## Advertencia

- Mantener la unidad alejada de temperaturas extremas.
- Cargar el juguete cada seis meses.
- NO USAR la unidad mientras se encuentra cargando.

## Enlaces

Revisa nuestras guías/links de descarga más recientes aquí.  
Nuestro software se actualiza constantemente.

Guía online: [es.lovense.com/guide](https://es.lovense.com/guide)

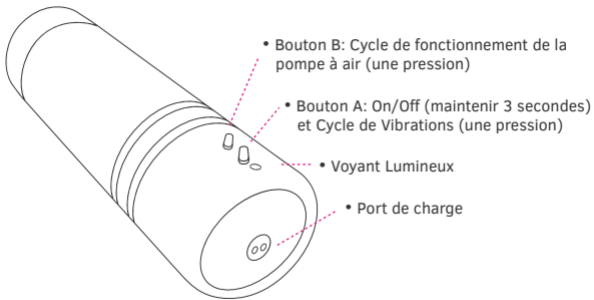
Descarga de App: [es.lovense.com/download](https://es.lovense.com/download)

Si tienes sugerencias o necesitas asistencia adicional, usa el formulario de contacto en [es.lovense.com/contact](https://es.lovense.com/contact). Alguien del equipo Lovense te contestará entre 12 y 24 horas.

## **Términos de Garantía & Condiciones**

LOVENSE garantiza Max (excluyendo la manga TPE) por un período de UN (1) AÑO y la manga de Max por NOVENTA (90) DÍAS, después de la fecha original de compra, contra cualquier defecto causado por materiales o fabricación. Si descubres algún defecto y notificas a LOVENSE durante el período de garantía, Lovense, bajo su propia discreción, reemplazará el producto de manera gratuita.

Visita [es.lovense.com/garantia](https://es.lovense.com/garantia) para una información detallada sobre la garantía y retorno de producto.



## Inclus

- (1) Masturbateur Masculin Bluetooth
- (1) Câble de Chargement USB
- (1) Manuel d'Utilisateur
- (1) Guide d'Installation Rapide

## Caractéristiques

Composition	ABS / TPE Peau douce
Poids	580g
Batterie	Li-Ion Rechargeable
Chargement	120 Minutes
Autonomie	Jusqu'à 125 minutes
Veille	Jusqu'à 100 heures
Type d'étanchéité	Étanche

## Chargement

Eteindre Max. Brancher le câble sur n'importe quel port USB ou adaptateur USB/AC. Compter environ 2 heures pour une charge complète. Une fois complètement chargé, le voyant rouge fixe s'éteindra.

***Remarque:** le chargeur magnétique ne fonctionnera que s'il est correctement positionné. Si le voyant rouge fixe ne s'allume pas, pivoter le câble de 180 degrés.*

## Nettoyage et Entretien

- Nettoyer Max avant et après chaque utilisation.
- Nettoyer avec de l'eau tiède et un savon doux (ou un nettoyant pour sextoy).
- Sécher soigneusement avant de le ranger.



## Conseils d'Utilisation

- Avant l'insertion, appliquer généreusement du lubrifiant à l'intérieur du manchon, à l'entrée du trou et sur votre pénis.
- Si le jouet est trop serré, localisez le purgeur d'air qui se trouve sur le côté opposé des boutons. Lors de l'utilisation, essayer de couvrir et découvrir le purgeur de façon rythmée, cela peut améliorer les sensations.

## Avertissement

- Tenir à l'écart de la chaleur ou du froid extrême.
- Assurez-vous que votre jouet soit rechargé au moins une fois tous les six mois.
- NE PAS utiliser le jouet pendant le chargement.

## Liens

Consultez les nouveaux guides/liens de téléchargements ici.  
Nos logiciels sont constamment mis à jour.

Guide en ligne: [fr.lovense.com/guide](http://fr.lovense.com/guide)

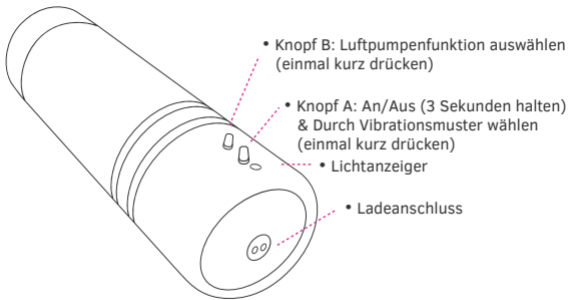
Téléchargement de l'application: [fr.lovense.com/download](http://fr.lovense.com/download)

Pour obtenir une assistance supplémentaire, remplissez le formulaire de contact [fr.lovense.com/contact](http://fr.lovense.com/contact). Un membre de l'équipe Lovense vous répondra dans les 12-24 heures.

## Conditions de la Garantie

LOVENSE garantit Max (à l'exception du manchon en TPE) pour une période d'UN (1) AN et le manchon de Max - pour quatre-vingt-dix (90) JOURS, après la date d'achat originale, contre tout défaut de fabrication ou de matériaux. Si vous découvrez un défaut et informez LOVENSE pendant la période de garantie, LOVENSE remplacera le produit, à sa discrétion, sans frais.

Visitez la page [fr.lovense.com/garantie](http://fr.lovense.com/garantie) pour obtenir des renseignements détaillés sur la garantie et le retour des produits.



Deutsch

## Inhalt

- (1) Bluetooth Masturbator für Männer
- (1) USB-Ladekabel
- (1) Benutzerhandbuch
- (1) Schnelle Einrichtungshilfe

## Technische Angaben

Materialien	ABS/Hautähnliche TPE
Gewicht	580g
Batterie	Wiederaufladbarer Lithium-Ionen-Akku
Ladezeit	120 Minuten
Nutzungsdauer	bis zu 125 Minuten
Standby	bis zu 100 Stunden
Wasserdicht	Spritzwassergeschützt

## Aufladen

Schalten Sie Max aus. Stecken Sie das Kabel in einen beliebigen USB-Anschluss oder USB/AC Stromadapter. Es dauert ungefähr 2 Stunden bis zur vollständigen Aufladung. Sobald er vollständig aufgeladen ist, wird sich das rote Licht ausschalten.

***Hinweis:** Das magnetische Ladegerät funktioniert nur bei richtiger Positionierung. Wenn das rote Licht nicht angeht, drehen Sie das Kabel um 180 Grad.*

## Reinigung und Pflege

- Reinigen Sie Max vor und nach der Benutzung.
- Reinigen Sie mit warmem Wasser. Benutzen Sie KEINE Seife im Inneren der Buchse, da sie das Material beschädigen kann.
- Trocknen Sie vor dem Aufbewahren gründlich.

## Anwendungstipps

- Tragen Sie vor dem Einführen großzügig Gleitgel im Inneren der Buchse, in das Eintrittsloch und auf Ihren Penis auf.
- Wenn das Spielzeug zu eng anliegt, finden Sie das Luftventil, welches sich auf der gegenüberliegenden Seite der Knöpfe befindet. Versuchen Sie das Ventil während des Gebrauchs im Rhythmus auf- und abzudecken - es kann das Lustgefühl verbessern.

## Warnung

- Vor extremer Hitze oder Kälte fernhalten.
- Stellen Sie sicher, dass das Spielzeug mindestens einmal alle 6 Monate aufgeladen wird.
- Benutzen Sie das Sexspielzeug NICHT während des Aufladens.

## Links

Schauen Sie sich die neuesten Anleitungen/Downloadlinks hier an.  
Unsere Software wird regelmäßig aktualisiert.

Onlineanleitung: [de.lovense.com/guide](https://de.lovense.com/guide)

App-Download: [de.lovense.com/download](https://de.lovense.com/download)

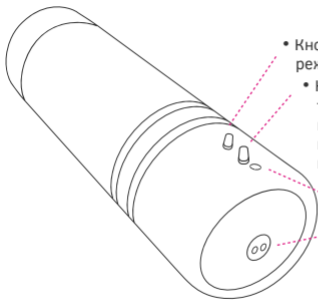
Wenn Sie Feedback haben oder zusätzliche Hilfe benötigen,  
benutzen Sie das Kontaktformular auf [de.lovense.com/contact](https://de.lovense.com/contact).  
Jemand vom Lovense Team antwortet normalerweise innerhalb von  
12-24 Stunden.



## Garantiebestimmungen

Loveense gewährt auf Max (ohne TPE-Hülle) eine Garantie von EINEM (1) JAHR und auf die Max-Hülle eine Garantie von NEUNZIG (90) TAGEN ab dem Kaufdatum auf Herstellungs- und Materialfehler. Sollten Sie einen Defekt feststellen und LOVENSE innerhalb der Garantiezeit davon unterrichten, wird LOVENSE das Produkt nach eigenem Ermessen kostenlos ersetzen.

Für detaillierte Informationen über Garantie und Produktrückgabe, besuchen Sie bitte [de.loveense.com/garantie](https://de.loveense.com/garantie).



- Кнопка В: Циклическое переключение между режимами сокращений (одно нажатие)
- Кнопка А: Вкл./Выкл. (удерживайте в течение 3 секунд) и циклическое переключение между предустановленными режимами вибрации (одно нажатие)
- Индикатор
- Зарядный порт

## Комплект поставки

- (1) Мастурбатор для мужчин с Bluetooth
- (1) Зарядный USB-кабель
- (1) Руководство пользователя
- (1) Руководство по быстрой настройке

## Спецификации

Материалы	АБС-пластик / Имитирующие Кожу ТПЭ
Вес	580г
Батарея	Перезаряжаемый литий-ионный аккумулятор
Зарядка	120 Минут
Время использования	до 125 Минут
Время ожидания	до 100 Часов
Водонепроницаемость	Брызгоустойчивый

## Зарядка

Выключите Max. Подключите кабель к любому USB-порту или адаптеру питания для USB. Полная зарядка займет примерно 2 часа. Красный индикатор погаснет, как только устройство полностью зарядится.

**Примечание:** магнитное зарядное устройство работает только при размещении его в правильном положении. Если немигающий красный индикатор не включается, поверните кабель на 180 градусов.

## Чистка и Уход

- Мойте Max до и после каждого использования.
- Мойте теплой водой. НЕ допускайте попадания мыла на внутренний рукав, так как это может повредить материал.
- Тщательно высушите перед тем, как поместить на хранение.

## Советы по Использованию

- Перед использованием обильно нанесите лубрикант на внутреннюю часть рукава, входное отверстие и пенис.
- Если игрушка сидит слишком туго, используйте воздушный клапан, который находится на противоположной стороне от кнопок. Во время использования попробуйте открывать и прикрывать воздушный клапан, пока Вы не почувствуете себя комфортно.

## Предупреждение

- Не подвергайте воздействию сильной жары или холода.
- Обязательно заряжайте игрушку не реже одного раза в шесть месяцев.
- НЕ используйте игрушку во время зарядки.

## Ссылки

Наше программное обеспечение постоянно обновляется. Ознакомьтесь со свежими обновлениями и руководствами Вы можете здесь.

Онлайн-руководство: [ru.lovense.com/guide](http://ru.lovense.com/guide)

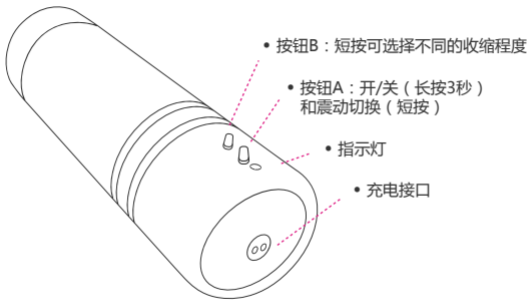
Загрузка приложения: [ru.lovense.com/download](http://ru.lovense.com/download)

Если Вам требуется дополнительная помощь или Вы хотите оставить нам свой отзыв, заполните контактную форму по адресу [ru.lovense.com/contact](http://ru.lovense.com/contact). Представитель команды Lovense обязательно ответит Вам в течение 12-24 часов.

## Положения и условия гарантии

На корпус и внешние составляющие Max распространяется гарантия на ОДИН (1) ГОД и на внутренний рукав – ДЕВЯНОСТО (90) ДНЕЙ с даты приобретения при любых дефектах, произошедших по вине производителя. Если Вы обнаружите дефект и уведомите LOVENSE в период гарантийного срока, LOVENSE по своему усмотрению бесплатно заменит продукт.

Для того, чтобы более подробно ознакомиться с гарантийными обязательствами, перейдите на [ru.lovense.com/garantiya](http://ru.lovense.com/garantiya).





## 产品清单

- (1) 蓝牙飞机杯
- (1) USB充电线
- (1) 用户手册
- (1) 快速用户指南

## 产品信息

材质	ABS / Skin-like TPE
重量	580g
电池	锂离子电池
充电	120 分钟
使用时间	长达125分钟
待机时间	长达100小时
防水性能	防溅水

## 充电

请先关闭Max，然后将充电线插入任何USB接口或USB / AC电源适配器。电池充满大约需要2小时。

当充电完成时，红色指示灯将熄灭。

**注意：**磁吸充电器需要正确连接才能正常充电。如果红灯不亮，将充电线旋转180度即可。

## 清洁和保养

- 每次使用前后请清洁Max；
- 请使用温水清洁；请不要使用肥皂清洗内套，可能会损坏材质。
- 长时间存放前，需彻底干燥。

## 使用提示

- 在插入使用之前，需要将润滑剂大量地涂抹于您的身体上和玩具的内套里；
- 如果内套太紧，请找到玩具另一段的排气孔，在使用过程中不断打开-闭合排气孔，以找到更适合你的松紧度。

## 警告

- 请远离过于高温或低温的环境；
- 每六个月请至少充一次电；
- 充电时请勿使用玩具。

## 相关链接

您可以登录我们的网站查阅最新的用户指南和App下载链接，我们将持续更新我们的App以实现更多的功能。

在线用户指南：[zh.lovense.com/guide](http://zh.lovense.com/guide)

App 下载地址：[zh.lovense.com/download](http://zh.lovense.com/download)

如果您有任何意见或需要任何其他帮助，  
请前往 [zh.lovense.com/contact](http://zh.lovense.com/contact) 页面与我们联系。  
通常情况下，Lovense团队会在12-24小时内给您答复。

## 保修条款

Loveense Max (不包括内套) 拥有一年的免费保修期。如您在原购日起一年内, 发现产品存在工艺, 材料等问题造成的缺陷。请与我们联系, 我们将为您免费更换产品。请注意, Max的TPE内套保修期为90天。

请访问[zh.loveense.com/warranty](http://zh.loveense.com/warranty)页面, 了解详细的保修和产品退货信息。